




KOMPATIBLE ERSATZPATRONE

TEILENUMMER: FL-293G (KOMPATIBLE FÜR SAMSUNG DA29-00003A/B/F/G)

Nur für den Gebrauch mit Kaltwasser **WICHTIG:** Der Filter muss alle sechs Monate ausgetauscht werden

- 1 Wasserfilter lokalisieren: In der OBEREN RECHTEN Seite des Kühlfachs (nicht Gefrierfach)
- 2 Alte Patrone entnehmen - Bitte beachten: Das Wasser schaltet sich automatisch ab
 - Alte Patrone 1/4 Drehen im Uhrzeigersinn drehen (von REVHTS nach LINKS drehen ↶)
 - Den Filter gerade herunter ziehen und entsorgen
- 3 Neue Patrone für die Installation vorbereiten
 - ROTE Kappe von der Patrone abnehmen
 - Das Installationsdatum auf dem beiliegenden Aufkleber notieren
- 4 Neue Patrone installieren
 - Drehen Sie das Etikett zur RÜCKSEITE DER PATRONE
 - Setzen Sie das Stutzen der Patrone (mit O-Ringen) in die Aufnahme (Filterkopf) und drehen ihn sanft (von LINKS nach RECHTS), bis er anliegt
 - Entgegen dem Uhrzeigersinn drehen (LINKS nach RECHTS ↷) bis das Schlosssymbol auf einer Linie  mit der Pfeilspitze liegt ▼
- 5 Lassen Sie 5 Minuten lang Wasser durch den Spender laufen, um das System zu spülen. Wenn Ihr Kühlschrank eine Filteranzeigenleuchte besitzt, Sie die Anzeige durch gleichzeitiges, 3 Sekunden langes Drücken der Eistyp-Taste und Kindersicherungstaste (oder Feuchtigkeitskontrolle) zurück, bis Sie den Gong hören. (Serie G: Die "Eis us" - Taste 3 Sekunden lang gedrückt halten)
- 6 Öffnen Sie die Kühlschranktür und prüfen Sie den Filter auf Lecks

Siehe Diagramme unten

Installationsanleitung



email:help@filterlogic.co.uk

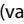
Not licensed for sale outside Europe



VERVANGEND PATROON

ONDERDEELNUMMER: FL-293G (VERVANGEND VOOR SAMSUNG DA29-00003A/B/F/G)

Alleen voor gebruik met koud water **BELANGRIJK:** Filter moet om de zes maanden worden vervangen

- 1 Het waterfilter bevindt zich in de RECHTERBOVENHOEK van de koelkast (niet de vriezer)
- 2 Verwijder de oude patroon - Opmerking: het water wordt automatisch afgesloten
 - Draai het oude patroon een kwartslag met de klok mee (draai van RECHTS naar LINKS ↶)
 - Trek het filter recht naar beneden en gooi het weg
- 3 Maak het nieuwe patroon gereed voor installatie
 - Verwijder de RODE dop van het patroon
 - Controleer de installatiedatum op de sticker
- 4 Installeer nieuw patroon
 - Draai het label naar de ACHTERKANT VAN HET PATROON
 - Steek patroonmondstuk (met O-ringen) in de ontvanger (filterkop) en roteer voorzichtig (draai van LINKS naar RECHTS) tot er een koppeling plaatsvindt
 - Draai tegen de klok in (van LINKS naar RECHTS ↷) tot het vergrendelingsymbool  op één lijn staat met de pijlpunt ▼
- 5 Laat gedurende 5 minuten water door de dispenser lopen om het systeem te zuiveren. Als uw koelkast een filterindicatielampje heeft, dient u de indicator opnieuw in te stellen door gelijktijdig de knoppen voor Ice Type (soort ijs) en Child Lock (kinderslot) (of Moisture Control [vochtbeheersing]) gedurende 3 seconden ingedrukt te houden tot u het belsignaal hoort. (G-serie - houd de Ice Off (ijs uit) knop drie seconden ingedrukt)
- 6 Open de koelkastdeur en controleer het filter op lekkage

Zie schema hieronder

Installatie-instructies



email:help@filterlogic.co.uk

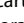
Not licensed for sale outside Europe



CARTUCCIA COMPATIBILE DI RICAMBIO

NUMERO DI PARTE: FL-293G (COMPATIBILE PER SAMSUNG DA29-00003A/B/F/G)

Da usare solo per l'acqua fredda **IMPORTANTE:** Si deve sostituire il filtro ogni 6 mesi

- 1 Individuare il filtro per dell'acqua - in ALTO A DESTRA dello scomparto frigorifero (non del freezer)
- 2 Togliere la cartuccia vecchia - Nota: l'acqua si chiude automaticamente
 - Ruotare la cartuccia vecchia di 1/4 di giro in senso orario (girare da DESTRA a SINISTRA ↶)
 - Tirare il filtro verso il basso e scartare
- 3 Preparare la cartuccia nuova
 - Togliere il tappo ROSSO della cartuccia
 - Annotare la data di installazione sull'adesivo fornito
- 4 Montare la cartuccia nuova
 - Ruotare l'etichetta sul RETRO DELLA CARTUCCIA
 - Inserire l'ugello della cartuccia (con gli O-ring) nella testa filtro e ruotare gentilmente (ruotare da SINISTRA a DESTRA) fino all'aggancio
 - Ruotare in senso anti-orario (da SINISTRA a DESTRA ↷) finché il simbolo del lucchetto  non corrisponde con la freccia ▼
- 5 Far scorrere l'acqua nell'erogatore per 5 minuti per spurgare il sistema. Se il frigorifero è dotato di spia, resettare l'indicatore premendo il pulsante Tipo di ghiaccio e Blocco bambinik (o Controllo Umidità) contemporaneamente per 3 secondi finché si sente il cicalino. (Series G - trattene il pulsante di Ghiaccio off per 3 secondi)
- 6 Aprire la porta del frigorifero e controllare la presenza di eventuali perdite

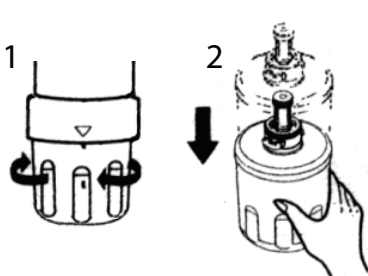
Vedere i diagrammi seguenti



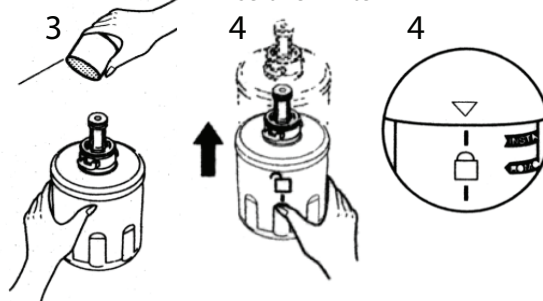
email:help@filterlogic.co.uk

Not licensed for sale outside Europe

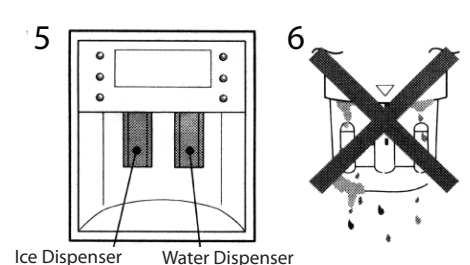
Remove old Filter



Insert new Filter



Check for Leaks



Ice Dispenser Water Dispenser